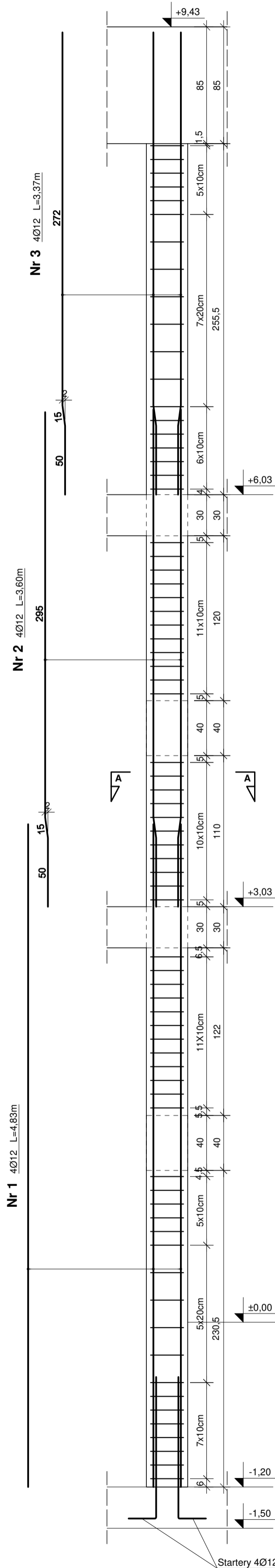


**RDZENIE ŻELBETOWE
Rd/1;Rd/2
BETON C25/30
STAL A-IIIN (B500SP)**

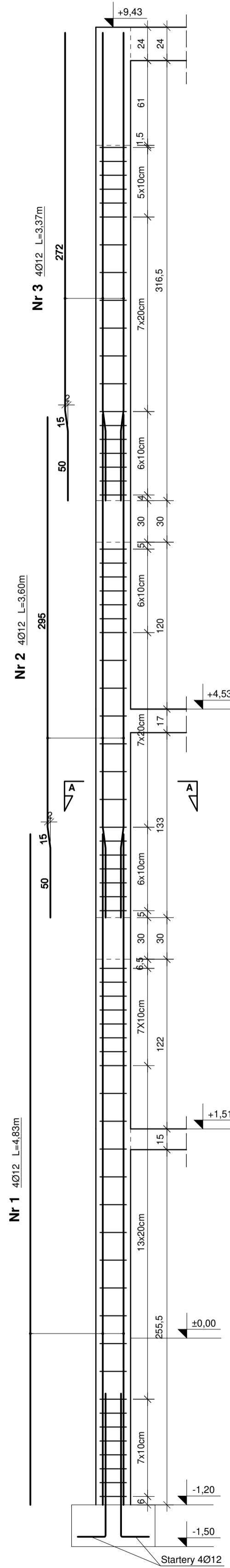
**RDZEŃ Rd/2
x2szt.**

WIDOK SKALA 1:25

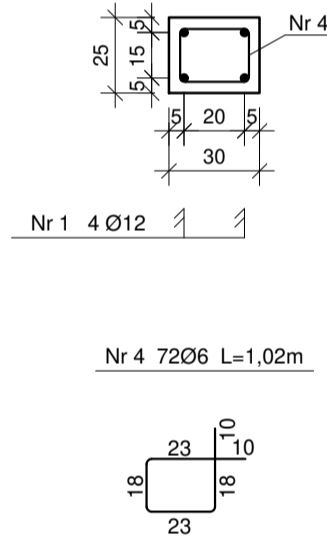


**RDZEŃ Rd/1
x1szt.**

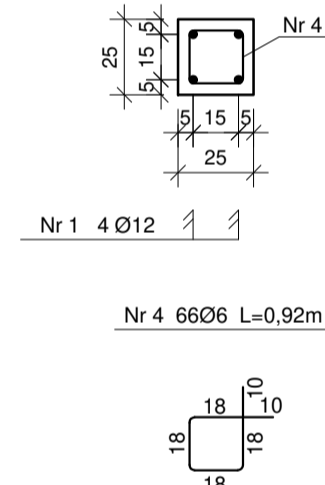
WIDOK SKALA 1:25



PRZEKRÓJ A-A



PRZEKRÓJ A-A



WYKAZ STALI ZBROJENIOWEJ

ELEMENTY	PRĘTY ZBROJENIA									
	Nazwa	Liczba szt.	Nr pręta	Średnica mm	Długość m	Liczba w 1 elem. szt.	Liczba ogólna szt.	AIIIN B500SP		
								φ 6	φ 8	φ 12
Rd/1	1	1	12	4,83	4	4				19,32
		2	12	3,60	4	4				14,40
		3	12	3,37	4	4				13,48
		4	6	1,02	66	66	67,32			
Długość ogólna							m	67,32	0,00	47,20
Masa 1m pręta							kg	0,222	0,395	0,888
Masa prętów wg średnic							kg	14,95	0,00	41,91
Masa prętów wg gatunków stali							kg			56,86
Masa całkowita prętów							kg			56,86

WYKAZ STALI ZBROJENIOWEJ

ELEMENTY	PRĘTY ZBROJENIA									
	Nazwa	Liczba szt.	Nr pręta	Średnica mm	Długość m	Liczba w 1 elem. szt.	Liczba ogólna szt.	AIIIN B500SP		
								φ 6	φ 8	φ 12
Rd/2	2	1	12	4,83	4	8				38,64
		2	12	3,60	4	8				28,80
		3	12	3,37	4	8				26,96
		4	6	1,02	72	144	146,88			
Długość ogólna							m	146,88	0,00	94,40
Masa 1m pręta							kg	0,222	0,395	0,888
Masa prętów wg średnic							kg	32,61	0,00	83,83
Masa prętów wg gatunków stali							kg			116,43
Masa całkowita prętów							kg			116,43

Ministerstwo Rodziny, Pracy i Polityki Społecznej

Projekt realizowany ze środków Solidarnościowego Funduszu Wsparcia Osób Niepełnosprawnych i powiatu wołomińskiego

KOMBUD RAFAŁ MARCINIAK TEL. 514 908 159, BIURO_KOMBUD@WP.PL
OPRAWIANIE CHRONIONE PRAWAMI AUTORSKIMI.
POMIŁANIE LUB WYKORZYSTYWANIE NIEMOŻONE Z PRZEZNACZENIEM BEZ ZGODY WŁAŚCICIELA DOKUMENTACJA JEST ZABRONIONE.

PROJEKT: Przebudowa, rozbudowa, nadbudowa budynku na potrzeby Centrum Opiekuńczo - Mieszkalnego

LOKALIZACJA INWESTYCJI: 05-230 Kobyłka, ul. Poprzeczna 18 dz. nr 160/2, 168/3, 168/4, obręb 35

INWESTOR: Powiat Wołomiński 05-200 Wołomin, ul. Prądzińskiego 3

Tytuł rysunku: RDZENIE ŻELBETOWE Rd/1;Rd/2

PROJEKTANT: inż. Zbigniew Rybus	SPRACOWNIA: LOD/2073/PWOK/13	PODPIS:
SPRAWDZAJĄCY: mgr inż. Łukasz Kwiatkowski	SPRACOWNIA: LOD/2309/POOK/13	PODPIS:

WYKAZ: KONSTRUKCJA FAZA: PT SKALA: 1:25 DATA: 11.2020R. ROZMIAR ARKUSZA: A2 NR RYSUNKU: K-14 STRONA: 1